

平成 28 年 9 月 20 日

日本工業規格 (JIS 規格) を制定・改正しました (平成 28 年 9 月分)

経済産業省では、技術の進歩や、安全性の向上等、必要に応じて、JIS 規格を制定・改正しています。今回は、31 件の制定・改正がありました。

1. 概要

日本工業規格 (JIS: Japanese Industrial Standards) とは、鉱工業品の品質の改善、性能・安全性の向上、生産効率の増進等のため、工業標準化法に基づき制定される我が国の国家規格です。

JIS 規格は、製品の種類・寸法や品質・性能、安全性、それらを確認する試験方法や、要求される規格値などを定めており、生産者、使用者・消費者が安心して品質が良い製品を入手できるようにするために用いられています。

これらの規格は、日本工業標準調査会 (JISC: Japanese Industrial Standards Committee) の審議を経て制定されます。このたび 9 月分の JIS 規格の制定・改正を行いました。

2. 今回の JIS 規格制定・改正内容

今回は、9 件の制定及び 22 件の改正を行いました (資料 1)。中でも、以下の JIS 規格の制定・改正は特に重要です。

① 自動車用緊急脱出支援用具に関する JIS 制定 (資料 2)

自動車事故等の緊急時に乗員の脱出を支援する用具について、新市場創造型標準化制度活用における従来よりも迅速な規格原案作成作業を経て JIS を制定しました。これにより、人命に関わる製品の安全性が確保され、自動車事故等に関連した人的被害が低減することが期待されます。

② 金属系超塑性材料の引張特性評価に関する JIS 改正 (資料 3)

通常の金属材料と比較して極めて大きな破断伸びを示す金属系超塑性材料の、引張特性 (破断伸び、変形応力) を評価するための規格を統合して国際規格との整合を図り、利便性を高めました。

(本発表資料のお問い合わせ先)

産業技術環境局基準認証広報室長 斉藤

担当者: 菅

電話: 03-3501-1511 (内線 3421~2)

03-3501-9245 (直通)

03-3501-7851 (FAX)

産業技術環境局国際標準課長 藤代

「自動車用緊急脱出支援用具に関する JIS 制定」

担当者: 河村

「金属系超塑性材料の引張特性評価に関する JIS 改正」

担当者: 遠藤

電話: 03-3501-1511 (内線: 3426~7)

03-3501-9283 (直通)

03-3580-8625 (FAX)

自動車用緊急脱出支援用具に関する JIS 制定

—新市場創造型標準化活用制度を活用したJIS制定第1号案件です—

平成28年9月20日

自動車事故等の緊急時に乗員の脱出を支援する用具について、新市場創造型標準化制度活用における従来よりも迅速な規格原案作成作業を経てJISを制定しました。これにより、人命に関わる製品の安全性が確保され、自動車事故等に関連した人的被害が低減することが期待されます。

1. 規格制定の目的・背景

自動車用緊急脱出支援用具は、交通事故や水没事故等で自動車内に閉じ込められた際に、シートベルトの切断や自動車用強化ガラスの破碎により、乗員の車外への脱出を支援する非常時用車載用品です(図1)。この用品に関連する国内外の規格は存在せず、安全性に問題のある粗悪品が市場流通した実例があるため(図2)、ユーザの安全・安心を確保するために新たにJISを制定しました。

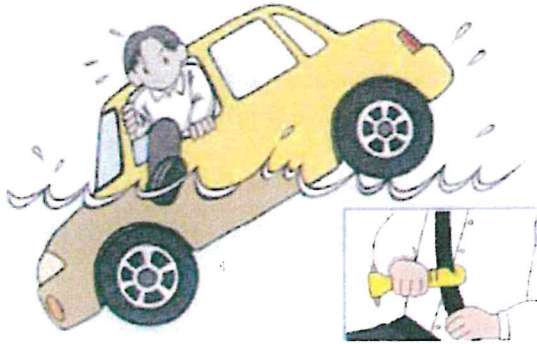


図1. 自動車用緊急脱出支援用具使用例

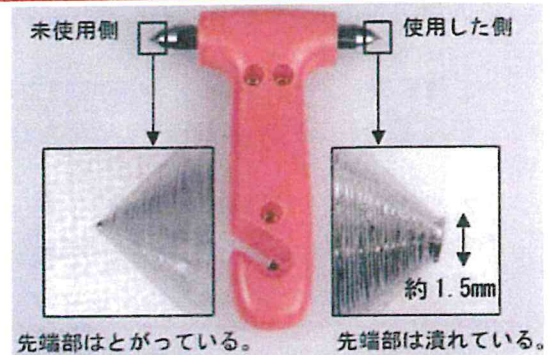


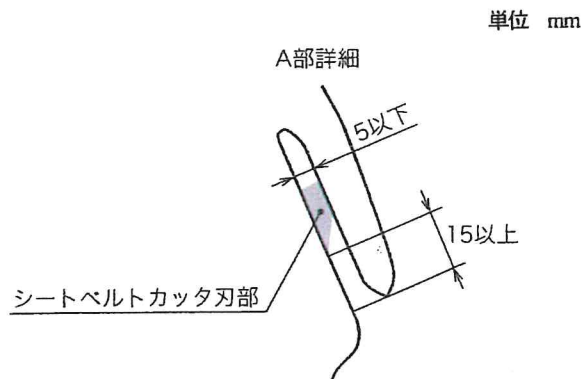
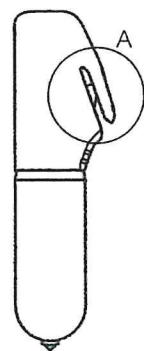
図2. 市場不具合リコール製品実例

2. 規格制定の主なポイント

・要求性能

(ガラス破碎突起部の硬さ、シートベルトカッタの形状・寸法(図3)、耐寒性及び耐熱性、耐温湿度サイクル性、シートベルト切断性、ガラス破碎性、耐衝撃性、耐落下性)

・外観、構造、形状及び材料



単位 mm

図3. シートベルトカッタの形状・寸法

・試験、検査方法

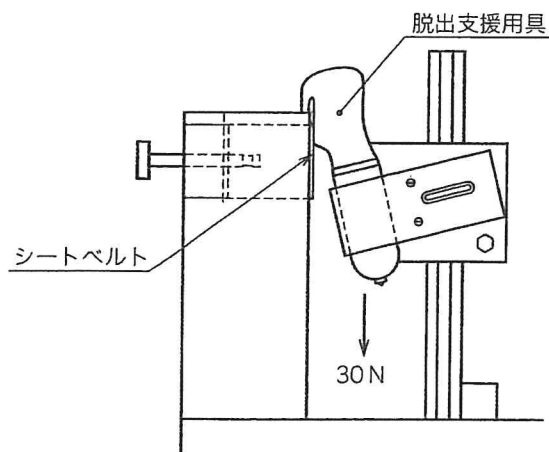


図4. シートベルト切断試験方法

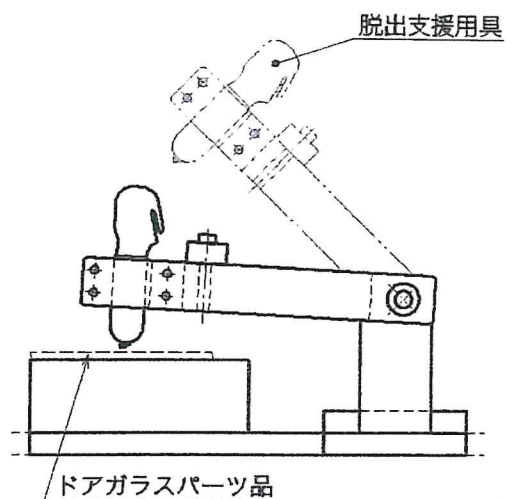


図5. ガラス破碎試験方法

※日本工業標準調査会 (JISC) の HP (<http://www.jisc.go.jp/>) から、「D5716」で JIS 検索すると 本文を閲覧できます。

【担当】経済産業省 産業技術環境局 国際標準課 (03-3501-9283、内線 3426~3427)
 (課長)藤代 尚武 (担当)河村 保
 経済産業省 製造産業局 自動車課
 (課長)河野 太志 (担当)太田 保光
 経済産業省 製造産業局 生活製品課
 (課長)杉山 真 (担当)岩村 公隆

<参考>

新市場創造型標準化制度について

<http://www.meti.go.jp/policy/economy/hyojun/shinshijyo/index.html>

国土交通省自動車局審査・リコール課 自動車用緊急脱出用ハンマーに関する注意喚起

http://www.mlit.go.jp/jidosha/carinf/rcl/carsafety_sub/carsafety023.html

国民生活センター ウィンドーガラスが割れない自動車用緊急脱出ハンマー注意喚起

http://www.kokusen.go.jp/news/data/n-20120427_1.html

国民生活センター 自動車用緊急脱出ハンマーのガラス破碎性能試験結果

http://www.kokusen.go.jp/news/data/n-20121214_1.html

資料 1

平成28年9月20日公示 J I S リスト

<問合せの連絡先>

国際標準課 (直通番号 : 03-3501-9283)

国際電気標準課 (直通番号 : 03-3501-9287)

1. 制定された日本工業規格

規格名称	規格番号	原案作成団体	問合せ
自動車用緊急脱出支援用具	D 5 7 1 6	一般財団法人 日本規格協会	国際標準課
インパルス電圧及び電流試験に用いるソフトウェアに関する要求事項	C 6 1 0 8 3 - 2	一般社団法人 電気学会	国際電気標準課
一般照明用 LED 製品及び関連装置の用語及び定義	C 6 2 5 0 4	一般社団法人 照明学会	国際電気標準課
自動車の加速時車外騒音試験方法-第1部: M及びNカテゴリ	D 1 0 2 4 - 1	公益社団法人 自動車技術会	国際標準課
自動車の加速時車外騒音試験方法-第2部: Lカテゴリ	D 1 0 2 4 - 2	公益社団法人 自動車技術会	国際標準課
合成ゴム-NBR-結合アクリロニトリル量の求め方-第1部: デュマ法	K 6 4 5 1 - 1	一般社団法人 日本ゴム工業会	国際標準課
合成ゴム-NBR-結合アクリロニトリル量の求め方-第1部: デュマ法	K 6 4 5 1 - 1	一般社団法人 日本ゴム工業会	国際標準課
合成ゴム-NBR-結合アクリロニトリル量の求め方-第2部: ケルダール法	K 6 4 5 1 - 2	一般社団法人 日本ゴム工業会	国際標準課
摩擦かくはん接合-アルミニウム	Z 3 6 0 8	一般社団法人 軽金属溶接協会	国際標準課

(制定合計 : 9件)

2. 改正された日本工業規格

規格名称	規格番号	原案作成団体	問合せ
金属系超塑性材料の引張特性評価方法	H 7 5 0 1	一般財団法人 大阪科学技術センター	国際標準課
低圧開閉装置及び制御装置-第7部: 補助装置-第1節: 銅導体用端子台	C 8 2 0 1 - 7 - 1	一般社団法人 日本電気制御機器工業会	国際電気標準課
電流制限器	C 8 3 6 8	一般社団法人 日本電気協会	国際電気標準課
電線管システム-第21部: 剛性(硬質)電線管システムの個別要求事項	C 8 4 6 1 - 2 1	一般社団法人 電気設備学会	国際電気標準課